

Produktinformation

Wärmezähler Q heat 5 US

mensura
Immobilien-service

Mit Ultraschall zur Präzision.

Der neue Wärmezähler Q heat 5 US

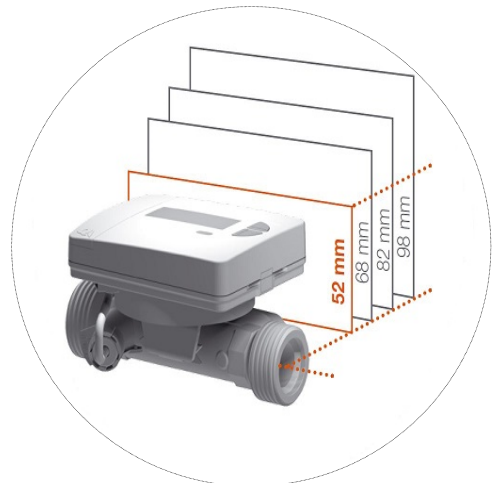
Q heat 5 US – der Wärmezähler der neuen Generation.

Ultraschall-Wärmezähler werden immer dort eingesetzt, wo besonders präzise und langzeit-stabile Messungen notwendig sind. Meist muss ein möglichst großer Messbereich abgedeckt werden und auch kleinste Verbräuche in dem jeweiligen Messbereich müssen exakt bestimmt werden können.

Mit unserer Neuentwicklung, dem **Q heat 5 US**, stellen diese Anforderungen kein Problem mehr dar. Durch das patentierte und innovative Messverfahren wird die Messgenauigkeit über die gesamte Produktlebensdauersichergestellt. Insbesondere die verbauten, hochwertigen Materialien sorgen dafür, dass eine Ablagerung im Messgerät verhindert wird und auch verunreinigtes Medium annähernd keinen Verschleiß erzeugt.

Im **Q heat 5 US** konnte eine noch kürzere Abtastrate gegenüber dem Flügelrad-Wärmezähler realisiert werden, so dass das Messgerät auch für die Warmwasserabtrennung bestens geeignet ist.

Ein großer Vorteil ist das kompakte Design des **Q heat 5 US**. Die sehr geringe Bauhöhe ermöglicht den Einsatz auch auf engem Raum. Auch die Einbaulage des Messgerätes kann beliebig gewählt werden und auch die Über-Kopf-Montage ist problemlos möglich. So kann flexibel auf die vorgefundene Einbaustelle reagiert werden. Das Gerät verfügt serienmäßig über ein abnehmbares Rechenwerk. Selbstverständlich kann der **Q heat 5 US** mit allen verfügbaren Wärmezähler-Kommunikationsmodulen ausgestattet werden. Somit steht die vollständige Systemlandschaft Q M-Bus, Q AMR und Q walk-by zur Verfügung.



Vergleich der Bauhöhe zu ausgewählten Produkten namhafter Wettbewerber

Eigenschaften

Hohe Zuverlässigkeit

- ✓ im Vergleich zu dynamischen Messverfahren
- ✓ durch Nutzung unseres patentierten Messverfahrens mit verschmutzungs-resistenten, hochwertigen Spiegeln
- ✓ durch einen hohen Schutzgrad des Gerätes (IP65)

Montage

- ✓ geringste Bauhöhe im Vergleich zu Produkten der Wettbewerber und damit verbesserte Montage-möglichkeiten auf engem Raum (einer der kleinsten Ultraschall-Wärmezähler am Markt)

- ✓ beliebige Einbaulage des Wärmezählers - auch „über Kopf“

Systemanbindung

- ✓ Integration in die QUNDIS – Systemlandschaft (M-Bus, AMR, walk-by)

Messzyklus

- ✓ schneller Messzyklus: Der schnelle Messzyklus des Q heat 5 US wurde auf ein Zeitintervall von 4 Sekunden* reduziert (Q heat 5 basic 6 Sekunden)
- ✓ ideal für den Einsatz in der Warmwasserabtrennung

Einbaugröße

- ✓ Qp 1,5 mit 110 mm Einbaulänge und Qp 2,5 mit 130 mm Einbaulänge

Temperaturfühler

- ✓ PT1000 5,0 mm; 5,2 mm sowie mit 1,5 m & 3,0 m Kabellänge

Anlaufdurchfluss 3 l/h

Dynamikbereich 1:100

Genauigkeitsklasse 3

* bei 6 Jahren Batterielebensdauer

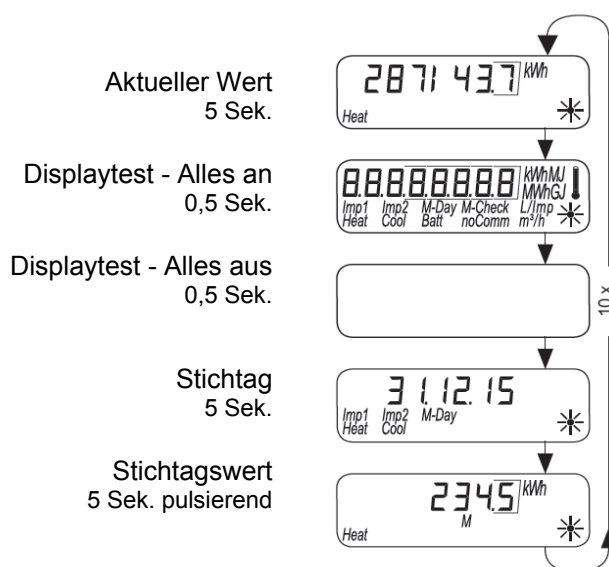
Displayanzeigen

Geräte-Zustände, Anzeige-Einheiten und Verbrauchswerte werden über das LC-Display in mehreren Ebenen (bis zu 10 Ebenen) angezeigt. Der Wärmezähler ist mit zwei Tasten ausgestattet, mit denen zwischen den einzelnen Anzeigeschritten und Ebenen umgeschaltet werden kann.

Das Display des Zählers ist normalerweise ausgeschaltet und wird erst nach einem Tastendruck aktiviert.

1. Drücken Sie **kurz** die Taste < H > oder < V > um die Anzeigeschleife Schnellablesung aufzurufen.
2. Drücken Sie die Taste < H > oder < V > **länger als 3 Sekunden** um das Ebenen-Bedienschema aufzurufen.

Anzeigeschleife Schnellablesung



Die Anzeige zur Schnellablesung startet mit dem aktuellen Verbrauchswert.

Nach 10 Wiederholungen wechselt das Display automatisch zurück in den Sleep Modus.

Sie können jederzeit in das Ebenen-Bedienschema wechseln. Drücken Sie dazu die Taste < H > oder < V > länger als 3 Sekunden.

Fehlermeldungen werden mit der Fehlernummer und dem Fehlerdatum 5 Sekunden lang vor der Anzeige „Aktueller Wert“ angezeigt.

Anzeige im Ebenen-Bedienschema

Standard-Schleife (Zählerstandsanzeigen sind abhängig von der Gerätekonfiguration)

